



Verzeichnis der bewilligten Hilfsmittel zu Ordonnanzwaffen und zu den Bundesübungen zugelassenen Waffen

Hilfsmittelverzeichnis

Gültig ab 1. Januar 2008

Verteiler

Planungsstab der Armee

- Armee- und Rüstungsplanung

Heer

- Rechtsdienst
- Kdo Ausbildung

Logistikbasis der Armee

- Sektion Systembetreuung Waffen, Textilien, PA für sich und zuhanden
 - ◆ Logistik Centren und Retabl Stellen
 - ◆ Systembetreuer Waffen / Optik im Aussendienst und deren Stellvertreter,
 - ◆ ermächtigte Büchsenmacher

Lehrverband Infanterie

- Infanterie Ausbildungszentrum, Walenstadt

armasuisse

- Bundesamt für Waffensysteme und Munition

Eidgenössische Schiessoffiziere Kreise 1 - 23

Präsidenten der kantonalen Schiesskommissionen

Mitglieder der kantonalen Schiesskommissionen

Schweizer Schiesssportverband

- Kantonalschützenvereine
- Bezirksschützenverbände / Amtsschützenverbände

Unfallversicherung Schweizerischer Schützenvereine

Anerkannte Schiessvereine

Inhaltsverzeichnis

	Seite
1	Waffen 1
1.1	Ordonnanzwaffen..... 1
1.2	Zu den Bundesübungen zugelassene Waffen 1
1.3	Hinweise 2
1.4	Beschusstempel..... 2
2	Hilfsmittel zu Sturmgewehr 90 3
2.1	Verstellbare Zweibeinstütze zu Stgw 90, Modell SIG..... 3
2.2	Verstellbare Zweibeinstütze zu Stgw 90, Modell SAN "Junior" 3
2.3	Verstellbare Zweibeinstütze zu Stgw 90, Modell Wyss 3
2.4	Irisblende zu Stgw 90, Modell Grünig & Elmiger 3
2.5	Irisblende zu Stgw 90, Modell Furter FI 90 3
2.6	Irisblende zu Stgw 90, Modell Gehmann (Vertrieb Freesport Fribourg) 4
2.7	Irisblende zu Stgw 90, Modell Grünig & Elmiger, IB 90/5 FF GE 4
2.8	Irisblende zu Stgw 90, Modell Wyss 4
2.9	Farbfiltereinsatz zu Stgw 90, Modell Grünig & Elmiger 4
2.10	Excenter-Farbfilter mit Schiebekassette zu Stgw 90, Modell Grünig & Elmiger .. 4
2.11	Farbfilter zu Stgw 90, Modell Tüscher..... 5
2.12	Farbfiltersystem Wyss..... 5
2.13	6-Farbenfilter, Modell Wyss 5
3	Hilfsmittel zu Sturmgewehr 57, Ordonnanz 02 6
3.1	Ordonnanz-Zweibeinstütze zu Stgw 57 6
3.2	Verstellbare Zweibeinstütze zu Stgw 57, Modell Hämmerli AG 6
3.3	Verstellbare Zweibeinstütze zu Stgw 57, Modell Wyss 6
3.4	Kurz-Zweibeinstütze zu Stgw 57, Modell Kessler 6
3.5	Kurzmagazin zu Stgw 57, Modell W+F 7
3.6	Lochscheibe zu Stgw 57, Modell Furter FD 77 7
3.7	Diopterklammer zu Stgw 57, Modell Furter FDK 78..... 7
3.8	SG 57 Irisblende zu Stgw 57, Modell Grünig & Elmiger..... 7
3.9	SG Irisblende 5 FF (Basis GE 33) zu Stgw 57, Modell Grünig & Elmiger 7
3.10	Irisblende für Farbfiltereinsatz zu Stgw 57, Modell Grünig & Elmiger 7
3.11	Irisblende Furter (Vertrieb Wyss-Waffen Burgdorf) 7
3.12	Irisblende mit integriertem Farbfilter zu Stgw 57, Modell Durisch 7
3.13	Farbfilter zu Stgw 57, Modell Tüscher..... 8

4	Hilfsmittel zu Sturmgewehr 57, Ordonnanz 03.....	9
4.1	Universal-Kornträger zu Stgw 57, Modell Grünig & Elmiger, Normalmontage....	9
4.2	Kornträger Stgw 57 als Visierverlängerung, Modell Grünig & Elmiger, Laufmontage.....	9
4.3	GE-Diopterschiene Stgw 57, Modell Grünig & Elmiger, Vis 57 GE.....	10
4.4	Kornträger zu Stgw 57, Modell Wyss, "W57 Universal"	10
4.5	Kornträger zu Stgw 57, Modell Wyss, "W57 Duo"	10
4.6	Visierlinienverlängerung zu Stgw 57, Modell Wyss, "Profi"	11
4.7	Diopferträger zu Stgw 57, Modell Wyss, W 57 Sport.....	11
4.8	Kornträger zu Stgw 57, Modell Wyss, W 57 Sport.....	11
4.9	Diopferträger zu Stgw 57, Modell Durisch	11
4.10	Visierung T 11-Variabel zu Stgw 57, Modell Grünig & Elmiger.....	12
5	Hilfsmittel zu Karabiner und Langgewehr	13
5.1	Diopfervisierung, Korntunnel und Korn zu Karabiner.....	13
5.2	Linksriegel zu Karabiner 31, Modell Bürgin	13
5.3	Seitliche Versetzung der Visiervorrichtung an Karabiner P	13
5.4	Abkröpfung des Kolbens an Karabiner P.....	13
5.5	Versetzung des Riemens auf die linke / rechte Seite an Karabiner P.....	13
5.6	Tragriemen an Karabiner	
6	Hilfsmittel Pistolen	14
6.1	Parabellumpistole 7,65 mm	14
6.2	Pistole 49, Modell P 210-1, -2, -4 und -6 mit Visiergeometrie SIG P 75 Modell P 210-6	14
6.3	Modell 210-4.....	14
6.4	SIG Sauer Modell P 220, P 226 - P 239	14
6.5	Zusatzlauf zu SIG P 49 und 75.....	14
6.6	Leuchtvisierung / Verschluss P 75.....	14
6.7	Leuchtvisierung	14
6.8	Mikrometervisierung	15
6.9	Pistolengriffschalen	15
6.10	Griffschalen SAN High Grip.....	15
6.11	Griffschalen Hogue.....	15
6.12	Griffverlängerung Beavertail NILL, Odermatt & Ruess	16
6.13	Abzugstopp P 49	16
6.14	Sportabzugfeder P 49.....	16
6.15	Magazin.....	16
7	Allgemeines	17
7.1	Abzuggewichte (Abzugwiderstand)	17
7.2	Abzug	17
7.3	Verwendung der Hilfsmittel in der Armee	17
7.4	Verwendung der Hilfsmittel der Jungschützen	17
7.5	Verbotene Hilfsmittel	17
8	Schlussbestimmungen	18

1 **Waffen**

1.1 **Ordonnanzwaffen** (inkl. P-gestempelte Waffen)

Handfeuerwaffen:

- Sturmgewehr 90 (Stgw 90)
- Sturmgewehr 57 (Stgw 57)
- Karabiner 31
- Karabiner 11
- Langgewehre

Faustfeuerwaffen:

- 9 mm Pistole 1975 (SIG Pist 75)
- 9 mm Pistole 1949 (SIG Pist 49)
- 7.65 mm Pistole 1906/29
- 7.65 mm Pistole Parabellum 1900

1.2 **Weitere zu den Bundesübungen zugelassene Waffen**

Handfeuerwaffen:

- Sturmgewehr 90 PE
 - inkl. "Special Editions":
Blue Star, Black Special, Heavy Metal, Red Devil
- Sturmgewehr 90 SG 550-1 CH
- Sturmgewehr 57 PE

Faustfeuerwaffen:

- Pistolen SIG P 210-1, P 210-2, P 210-4, P 210-6, 210-6S (inkl. Ausführung "Heavy Frame")
- Pistolen SIG P 220, P 225, P 226, P 228, P 229, P 239
- SIG Pro SP 2009, SPC 2009
- SIG Sauer SP 2022, SPC 2022
- Sphinx Pistolen AT 2000, AT 3000
- Glock Pistolen 17, 19, 26
- Dienstwaffen (Polizei und Grenzwacht, gem. Schiessverordnung - VBS, Art. 20, Abs. 5)

1.3 Hinweise

Schiesspflichtige schiessen das obligatorische Programm mit ihrer persönlichen Waffe (Schiessverordnung - VBS, Art. 20 Abs. 1 - 3).

1.4 Besuchsstempel

Alle zugelassenen Waffen tragen den Besuchsstempel der autorisierten Besuchsstellen, Schiessverordnung, Art. 4.

Besuchsstempel für das Schiesswesen ausser Dienst

Eidg. Besuchsstempel



Besuchsstempel RUAG



Besuchsstempel SAN
Swiss Arms AG



Staatlicher Besuchsstempel
Oesterreich



Bild 1: Besuchsstempel

2 Hilfsmittel zu Sturmgewehr 90

Bewilligung

2.1 Verstellbare Zweibeinstütze zu Stgw 90, Modell SIG

Verstellbare Zweibeinstütze, Modell SIG,
stufenloser Verstellbereich 250 - 345 mm

18.10.1989

2.2 Verstellbare Zweibeinstütze zu Stgw 90, Modell SAN „Junior“

Verstellbare Zweibeinstütze, Modell SAN Junior,
stufenloser Verstellbereich 230 - 325 mm

01.01.2004

2.3 Verstellbare Zweibeinstütze zu Stgw 90, Modell Wyss

Verstellbare Zweibeinstütze, Modell Wyss,
stufenloser Verstellbereich 220 - 360 mm

01.01.2004



Bild 2: Verstellbare Zweibeinstütze zu Stgw 90
diverse Fabrikate

2.4 Irisblende zu Stgw 90, Modell Grünig & Elmiger

Irisblende G & E zu Stgw 90, Blende 1, Verstellbereich 0.9 - 2.6 mm *18.10.1989*

Irisblende G & E zu Stgw 90, Blende 2, Verstellbereich 0.7 - 2.4 mm *03.04.2001*

Irisblende G & E zu Stgw 90, Blende 2, verwendbar mit oder ohne
Farbfilter, nachrüstbar mit Rondelle für Farbfiltereinsatz *01.01.2004*

2.5 Irisblende zu Stgw 90, Modell Furter FI 90

Irisblende Furter FI 90 zum Stgw 90, Blende 1,
Verstellbereich 0.9 - 2.0 mm *25.04.1991*

Irisblende Furter FI 90 zum Stgw 90, Blende 2,
Verstellbereich 1.6 - 2.6 mm *25.04.1991*

2.6 Irisblende zu Stgw 90, Modell Gehmann

(Vertrieb Freesport Fribourg)

Verstellbereich 0,7 - 2,4 mm, mit auswechselbaren
Farbfiltereinsätzen

01.01.2005

2.7 Irisblende zu Stgw 90, Modell Grünig & Elmiger, IB 90/5 FF GE

ausgerüstet mit 5-Farbenfilter, montiert auf drehbarem Filterrad

01.01.2005



Bild 3: Irisblende zu Stgw 90 (mit und ohne Filter)
diverse Fabrikate

2.8 Irisblende zu Stgw 90, Modell Wyss

Verstellbereich 0.6 - 2.2 mm, verwendbar ohne Filter oder mit
Farbfiltersystem Wyss sowie 6 Farbenfilter Modell Wyss

01.01.2008

2.9 Farbfiltereinsatz zu Stgw 90, Modell Grünig & Elmiger

Farbfilter-Nachrüstset (einzeln oder im Set) zu Irisblende G & E zu
Stgw 90

01.01.2004

**2.10 Excenter-Farbfilter mit Schiebekassette zu Stgw 90,
Modell Grünig & Elmiger**

01.01.2008



Bild 4: Excenter-Farbfilter mit Schiebekassette zu Stgw 90,
Modell Grünig & Elmiger

2.11 Farbfiler zu Stgw 90, Modell Tüscher

Farbfiler-Nachrüstset zu Irisblende G & E zu Stgw 90

01.01.2004

2.12 Farbfiltersystem Wyss

Farbfiler, aufsteckbar auf bereits bewilligte Irisblende G & E 90,
sowie Irisblende Modell Wyss

01.01.2005

01.01.2008



Bild 5: Farbfiltersystem Wyss, aufsteckbar

2.13 6-Farbenfilter, Modell Wyss

Der 6-Farbenfilter Modell Wyss ist verwendbar ohne Irisblende oder
mit den Irisblenden Grünig & Elmiger vom 18.10.1989, Furter vom
25.04.1991 und Wyss vom 01.01.2008.

01.01.2007



Bild 6: Rondelle für Farbfilereinsatz an Irisblende zu Stgw 90
diverse Fabrikate



Bild 7: 6-Farbenfilter, Modell Wyss

3 Hilfsmittel zu Sturmgewehr 57 Ordonnanz 02

Bewilligung

3.1 Ordonnanz-Zweibeinstütze zu Stgw 57

Gestattet ist das Schiessen auch ab Vorderstütze.

3.2 Verstellbare Zweibeinstütze zu Stgw 57, Modell Hämmerli AG

Verstellbare Zweibeinstütze, Modell Hämmerli AG, darf als Mittel- wie auch als Vorderstütze eingesetzt werden, stufenloser Bereich 250 – 345 mm

01.01.1999

3.3 Verstellbare Zweibeinstütze zu Stgw 57, Modell Wyss

Verstellbare Zweibeinstütze, Modell Wyss, darf als Mittel- wie auch als Vorderstütze eingesetzt werden, stufenloser Bereich 220 – 360 mm

01.01.2004

3.4 Kurz-Zweibeinstütze zu Stgw 57, Modell Kessler

Ordonnanzstütze um 60 mm gekürzt, gestattet ist das Schiessen auch ab Vorderstütze

01.01.2004



Bild 8: Verstellbare Zweibeinstütze zu Stgw 57
diverse Fabrikate

- 3.5 Kurzmagazin zu Stgw 57, Modell W+F**
Kurzmagazin, Modell W+F für 6 Schuss, das nur für die Stellung "kniend" verwendet werden darf. 05.04.1979
- 3.6 Lochscheibe zu Stgw 57, Modell Furter FD 77**
Lochscheibe zu Stgw 57, Modell Furter FD 77 mit Lochgrössen von 1.5 mm, 1.8 mm und 2.1 mm 01.03.1977
- 3.7 Diopterklammer zu Stgw 57, Modell Furter FDK 78**
Die Diopterklammer, Modell Furter FDK 78 ist sowohl auf dem unveränderten Ordonnanzdiopter, wie auch in Verbindung mit der bewilligten Irisblende, beziehungsweise Lochscheibe, gestattet. 05.04.1979
- 3.8 SG 57 Irisblende zu Stgw 57, Modell Grünig & Elmiger**
Irisblende G & E zu Stgw 57, Verstellbereich 1.0 – 2.2 mm 04.01.1979
- 3.9 SG Irisblende 5 FF (Basis GE 33) zu Stgw 57, Modell Grünig & Elmiger**
Irisblende G & E zu Stgw 57 mit integriertem Farbfilter, Verstellbereich 0.8 – 2.2 mm 01.01.2004
- 3.10 Irisblende für Falbfiltereinsatz zu Stgw 57, Modell Grünig & Elmiger**
Nachrüstung des bisherigen Modells G & E 57 mit einer Rondelle zur Verwendung der einzelnen Falbfiltereinsätze 01.01.2005
- 3.11 Irisblende Furter (Vertrieb Wyss-Waffen Burgdorf)**
Irisblende Furter FI 90, Montage auf Original-Diopter Stgw 57 01.01.2005
- 3.12 Irisblende mit integriertem Farbfilter zu Stgw 57, Modell Durisch**
Irisblende Durisch zu Stgw 57 mit oder ohne integriertem Farbfilter zur Montage auf Original-Sturmgewehr-Lochvisier 01.01.2004

3.13 Farbfilter zu Stgw 57, Modell Tüscher

Farbfilter-Nachrüstset zu Irisblende G & E zu Stgw 57

01.01.2004



Bild 9: Irisblende zu Stgw 57 (mit und ohne Farbfilter)
diverse Fabrikate

4 Hilfsmittel zu Sturmgewehr 57 Ordonnanz 03

Bewilligung

4.1 Universal-Kornträger zu Stgw 57, Modell Grünig & Elmiger, Normalmontage

Kornträger G & E blau zur Aufnahme handelsüblicher, bewilligter Korn-tunnels mit Blockkorn, Ringkorn, Irisringkorn oder Duo-Ringkorn, jeweils mit und ohne Libelle

01.01.2004



Bild 10: Universalkornträger zu Stgw 57 (Normalmontage) diverse Fabrikate

4.2 Kornträger Stgw 57 als Visierverlängerung, Modell Grünig & Elmiger, Laufmontage

Kornträger G & E zur Aufnahme handelsüblicher, bewilligter Korntunnels mit Blockkorn, Ringkorn, Irisringkorn oder Duo-Ringkorn, jeweils mit und ohne Libelle

01.01.2004



Bild 11: Kornträger als Visierverlängerung zu Stgw 57 (Laufmontage), diverse Fabrikate

4.3 GE-Diopterschiene Stgw 57, Modell Grünig & Elmiger, Vis 57 GE

- a. Nachrüstungsblock (Magnetschiene) mit Anschütz-Diopter 6805. *01.01.2005*
Es können alle handelsüblichen, bewilligten (schussfeste) Diopter montiert werden.
- b. Kornträger mit Korntunnel für handelsübliche, bewilligte Ringkorne,
Montage auf dem Schiessbecher.

Die Montage von Korntunnel und GE-Diopterschiene muss zwingend durch G & E oder einen konzessionierten Büchsenmacher erfolgen.

Der Kornträger muss bei der Montage plombiert werden, so dass eine nachträgliche Verstellung ausgeschlossen werden kann.

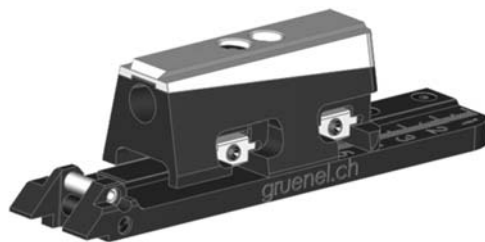


Bild 12: Diopterschiene zu Stgw 57 zur Aufnahme bewilligter, schussfester Diopter, diverse Fabrikate

4.4 Kornträger zu Stgw 57, Modell Wyss, „W57 Universal“

- Kornträger Wyss „W57 Universal“ zur Aufnahme handelsüblicher, bewilligter Korntunnels mit Blockkorne, Ringkorne, Irisringkorne oder Duo-Ringkorne, jeweils mit und ohne Libelle. *01.01.2004*

4.5 Kornträger zu Stgw 57, Modell Wyss, „W57 Duo“

- Kornträger Wyss „W57 Duo“ zur Aufnahme handelsüblicher, bewilligter Korntunnels mit Blockkorn, Ringkorn, Irisringkorn oder Duo-Ringkorn, jeweils mit und ohne Libelle. *01.01.2004*



Bild 13: Kornträger als Visierverlängerung zu Stgw 57 (Laufmontage), diverse Fabrikate

4.6 Visierlinienverlängerung zu Stgw 57, Modell Wyss, „Profi“
Visierlinienverlängerung Modell Wyss, „Profi“, zur Aufnahme von Kornträger Wyss „W57 Universal“ oder Wyss „W57 Duo“. 01.01.2004

4.7 Diopterträger zu Stgw 57, Modell Wyss, W 57 Sport
Diopterträger höhenverstellbar mit Schwalbenschwanz, zur Montage von handelsüblichen, bewilligten (schussfesten) Dioptern mit Irisblenden, mit oder ohne Farbfilter und Polarisation. 01.01.2005



Bild 14: Diopterträger höhenverstellbar zu Stgw 57
diverse Fabrikate

4.8 Kornträger zu Stgw 57, Modell Wyss, W 57 Sport
Kornträger mit Korntunnel, höhenverstellbar für handelsübliche, bewilligte Ringkorne, Iriskorne, Blockkorne und Wasserwaagen, Montage auf der Mündungsbremse. 01.01.2005

Mit der Visierung W 57 Sport, W 57 Sport DUO ist die Verwendung des Flimmerbandes Modell Wyss gestattet. 01.01.2007

Die Korntunnelmontage muss zwingend durch Wyss-Waffen oder einen konzessionierten Büchsenmacher erfolgen.

Der Kornträger muss bei der Montage plombiert werden, so dass eine nachträgliche Verstellung ausgeschlossen werden kann.

4.9 Diopterträger zu Stgw 57, Modell Durisch
Diopterträger Modell Durisch zur Aufnahme handelsüblicher, schwalbenschwanzbestückter (schussfester) Diopter mit oder ohne Irisblenden, Farbfilter und Polarisation. 01.01.2004

4.10 Visierung T 11-Variabel zu Stgw 57, Modell Grünig & Elmiger

11 mm tiefer als Original-Visierung, bestehend aus Magnetschiene, Diopterschiene und Kornträger:

- a. Nachrüstungsblock (Magnetschiene) mit Anschütz-Diopter 6805. Es können alle handelsüblichen, bewilligten (schussfeste) Diopter montiert werden;
- b. Kornträger mit Korntunnel für handelsübliche, bewilligte Ringkorne, Montage auf dem Schiessbecher;
- c. mit der Visierung T 11 ist die Verwendung des Flimmerbandes GE 57 gestattet.

Die Montage der T 11-Visierung muss zwingend durch G & E oder einen konzessionierten Büchsenmacher erfolgen.

Der Kornträger muss bei der Montage plombiert werden, so dass eine nachträgliche Verstellung ausgeschlossen werden kann.

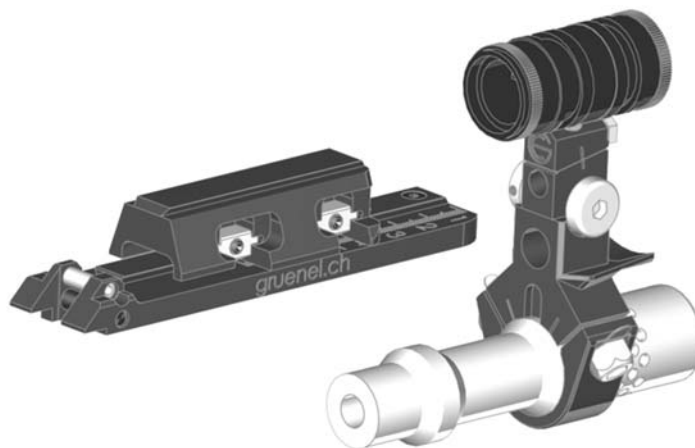


Bild 15: Visierteile variabel zu Stgw 57, diverse Fabrikate

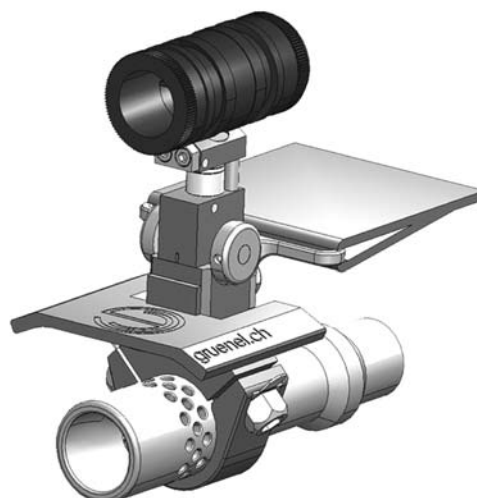


Bild 16: Kornträger variabel mit Flimmerband zu Stgw 57 diverse Fabrikate

5 Hilfsmittel zu Karabiner und Langgewehr

Bewilligung

5.1 Dioptrisierung, Korntunnel und Korn zu Karabiner

Gestattet sind alle handelsüblichen, bewilligten Dioptrisierungen, Irisblenden mit oder ohne Farbfilter, Korntunnels auf unveränderten Kornträgern bzw. Lauf, sowie Ring- und Blockkorn-Systeme zu den bewilligten Tunnels.

01.01.1998

5.2 Linksriegel zu Karabiner 31, Modell Bürgin



*30.08.1949/
28.02.1980*

Bild 17: Linksriegel zu Karabiner 31

5.3 Seitliche Versetzung der Visiervorrichtung an Karabiner P

01.01.1973

5.4 Abkröpfung des Kolbens an Karabiner P

16.01.1973

5.5 Versetzung des Riemens auf die linke / rechte Seite an Karabiner P

16.01.1973

5.6 Tragriemen an Karabiner

Zulässig sind Tragriemen zu Handfeuerwaffen, die aus einem glatten oder geflochtenen Riemen bestehen, aus Leder gefertigt sind, die Ordonnanzlänge aufweisen und ordonnanzmässig an der Waffe befestigt sind.

16.01.1973

6	Hilfsmittel Pistolen	<i>Bewilligung</i>
6.1	Parabellumpistole 7,65 mm	
	- Blockkorne Breite 2 mm +/- 0,1 mm gestattet	19.01.1953
	- Gabelgehäuse, Lauf und Griffstück dürfen an Ordonnanzwaffen aus der Fabrikation Mauser nicht ersetzt werden.	
6.2	Pistole 49, Modell P 210-1, -2, -4 und -6 mit Visiergeometrie SIG P 75	
	a. Visier: Kimmausschnitt 3 mm breit, 1,7 mm tief, rechteckig;	01.01.1979
	b. Korn: Kornbreite 3 mm;	
	- Visier und Korn tragen Stempel SIG;	
	- bewilligt für P- und A-Waffen.	
6.3	Modell 210-4	
	Hauptmerkmale	01.01.1979
	- Ladezeiger	
	- Verschluss ohne Schweizerwappen	
	- Waffen Nr. D 001 - D 5000	
	- Stempel eidg. Beschussprobe	
6.4	SIG Sauer Modell P 220, P 226 - P 239	
	erhältlich mit: Vollstahlverschluss, Vollstahlgriffstück	01.01.2007
	Picatinny-Schiene (dient lediglich der Aufnahme von taktischen Geräten und hat keinen Einfluss auf die Schiessleistung)	
6.5	Zusatzlauf zu SIG P 49 und 75	
	Zusatzlauf 7,65 mm gestattet	01.05.1958
6.6	Leuchtvisierung / Verschluss P 75	
	auf Dienstwaffen des Grenzwachtkorps sind gestattet	01.01.1995
	- Leuchtvisierung Nr. 34'260'565 / 34'260'555	
	- Verschluss 34'222'013	
6.7	Leuchtvisierung	
	bestehend aus: Leuchtvisier SAN 34.260.555	01.01.2007
	Leuchtkorn SAN 34.260.565	
		
	zu: SIG Sauer P 220 (Verschluss 34.222.013 für P 225, P 226, P 228, P 229, P 239; SIG Pro SP 2009, SIG Pro SPC 2009, SIG Sauer SP 2022, SIG Sauer SPC 2022	

6.8 Mikrometervisierung

zu SIG P 210-1, P 210-2, P 210-4, P 210-6 / 9mm Pistole 1949
bestehend aus:

01.01.2007

- Mikrometervisier SAN 34.218.560
- Korn zu Sportvisier SAN 34.218.619



6.9 Pistolengriffschalen

SIG Pistolen P 49 und P 75 mit Fischgratmusterschalen, Holzgriffen, *diverse Be-*
punzierten Griffschalen und Hi-Grip Griffschalen Hämmerli, in den *willigungen*
Dimensionen der Ordonnanzgriffschalen

6.10 Griffschalen SAN High Grip

zu SIG P 210-1, P 210-2, P 210-4, P 210-6 / 9mm Pistole 1949

01.01.2007

- 34.218.151.5 ohne Daumenauflage
- 34.218.151.6 mit Daumenauflage



6.11 Griffschalen Hogue

34.220.788 zu P 220 / 9mm Pistole 75

01.01.2007

34.224.521 zu P 228 / P 229

34.260.265 zu P 226

34.239.161 zu P 239



- 6.12 Griffverlängerung Beavertail NILL, Odermatt & Ruess**
Nachrüstung für bestehende Pistolen P 49 (SIG 210) *01.01.2005*
- 6.13 Abzugstopp P 49**
Sportabzug mit regulierbarem Abzugstopp gestattet *01.03.1977*
- 6.14 Sportabzugfeder P 49**
Sportabzugfeder mit Minimalabzuggewicht von 1'360 Gramm gestattet *23.09.1974*
- 6.15 Magazin**
Zu P 210 / P 49 Modellen
Magazin mit ergonomischem Magazinboden, Art.-Nr. 34212075 *01.01.2007*



7 Allgemeines

7.1 Abzuggewichte (Abzugwiderstand)

Abzüge müssen einen deutlich fühlbaren Druckpunkt aufweisen und dürfen in dieser Stellung nicht hängen bleiben.

Waffe	Minimales Abzuggewicht (Abzugwiderstand)
Sturmgewehr 90	2'200 Gramm (Bewilligung 12.04.96)
Sturmgewehr 57	4'000 Gramm (ohne Winterabzug) (2'200 Gramm mit Winterabzug, gemessen am Anschlag des Abzugsbügel)
Karabiner 31	1'300 Gramm
Karabiner 11	1'300 Gramm
Langgewehr 11	1'300 Gramm
SIG Pistole 75	1'500 Gramm (bei gespanntem Hammer) am unveränderten Abzug
SIG Pistole 49	1'360 Gramm
Parabellumpistole	1'360 Gramm

Bei zu den Bundesübungen zugelassenen Faustfeuer-Waffen (P 220 bis P 239, SIG Pro, SIG Sauer, SPHINX, Glock und Dienstwaffen) beträgt das Abzugsgewicht 1'500 Gramm.

7.2 Abzug

Übergriff* Stgw 90: Minimum 0,4 mm
(*gemessen vom Druckpunkt bis zur Auslösung des Schlaghammers)

Verstellung des Abzuggewichtes und des Übergriffes an bundeseigenen Waffen ist untersagt!

7.3 Verwendung der Hilfsmittel in der Armee

¹ Als einziges Hilfsmittel ist im dienstlichen Gebrauch die Visiergeometrie der P 75 auf der Pistole P 49 gestattet.

² Jedes andere Hilfsmittel ist für den dienstlichen Gebrauch ausdrücklich verboten.

³ Anlässlich von Standschiessen und bei Wettkämpfen dürfen die in diesem Verzeichnis aufgeführten Hilfsmittel verwendet werden.

7.4 Verwendung der Hilfsmittel für Jungschützen

Im Jungschützenkurs und an Schiessanlässen des Schweizer Schiesssportverbandes ist die **Verwendung der bewilligten Hilfsmittel gestattet.**

7.5 Verbotene Hilfsmittel

Alle in diesem Verzeichnis nicht genannten Hilfsmittel oder Abänderungen sind im Schiesswesen ausser Dienst auf Ordonnanzwaffen und zu den Bundesübungen zugelassenen Waffen verboten.

8 Schlussbestimmungen

Das Verzeichnis der Hilfsmittel vom 1. Januar 2003,
der Nachtrag 04 vom 1. Januar 2004,
der Nachtrag 05 vom 1. Januar 2005 und
das Verzeichnis der Hilfsmittel vom 1. Januar 2007
werden aufgehoben.

Dieses Verzeichnis ist gültig ab 1. Januar 2008.